

# ANVISNINGAR FÖR LYFT, FRAKT OCH MONTAGE SAMT ANSLUTNING AV EL OCH VA

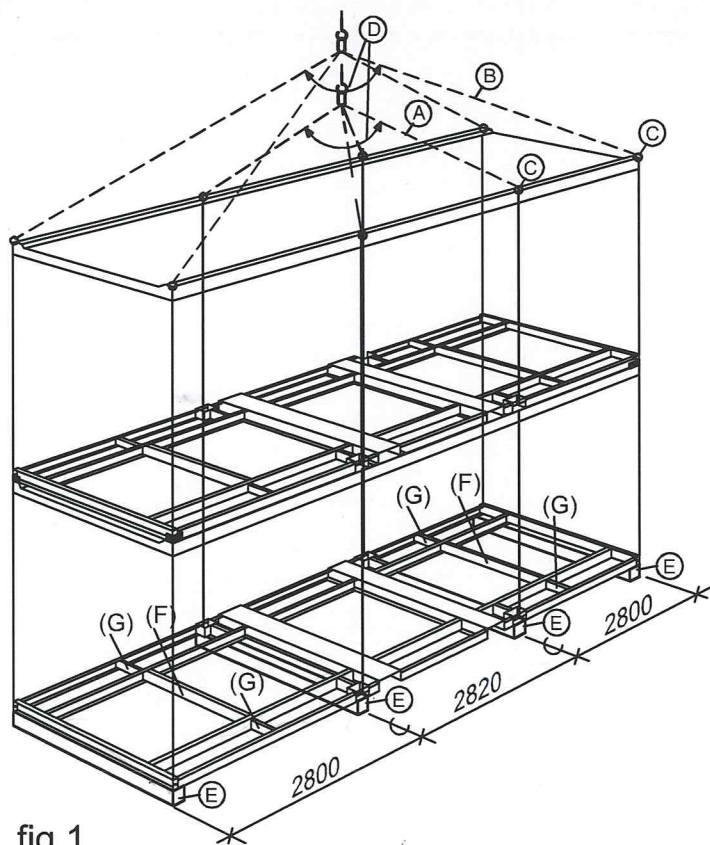
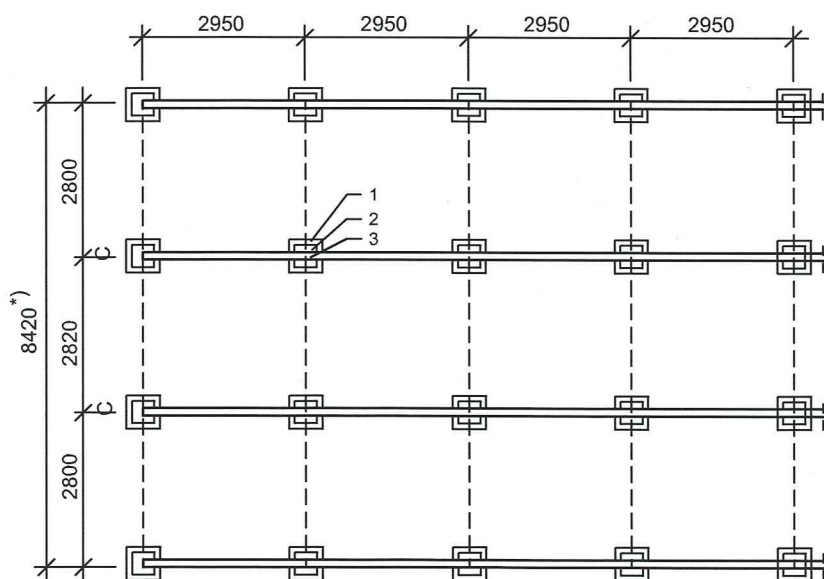


fig 1

## GRUND Bodupplag



- 1 Grundplatta 600x600 på hårdgjord mark
- 2 Distansram 400x400 med höjjusteringsbrickor
- 3 Grundbalk min 135x145, 4 st per bod

\*) Vid kortare bodar placeras en grundbalk under varje tvärgående stålbeak i underredet.

Standardbodar med stålram  
som har byggmått 2950x8420

## LYFT

- A -Stropplängd min. 2750 vid lyft i öglor placerade på långsidor
- B -Stropplängd min. 5200 vid lyft i öglor placerade i hörn
- C -Maxlast per lyftögla 1500 kg
- D -Max vinkel mellan stroppar 120 grader

## UPPLAG / TRANSPORT

- E -Upplag för undre bod placeras under stålbeak i varje gavel samt mitt för stålramens uttag för lyftögla på långsidorna, se fig. 1

Vid etablering i 2 plan placeras övre boden på den undre bodens plana långsidetakant.

Bod med stålunderrede försett med gaffellådor för trucklyft, erforderlig truckgaffellängd min 2400 mm

Bod med stålunderrede utan gaffellådor för trucklyft, erforderlig truckgaffellängd min 2500 mm

Max överhäng vid transport av bodar 2,0 m i längsled.

Bakre tvärbalk (F) på bod med gaffellådor respektive korta tvärbalkar (G) på bod utan gaffellådor skall hamna innanför flakände.

Bodar med öppen långsida förses med 2 st pelare mellan golv och takbalk samt diagonalstagas.

## VATTEN OCH AVLOPP

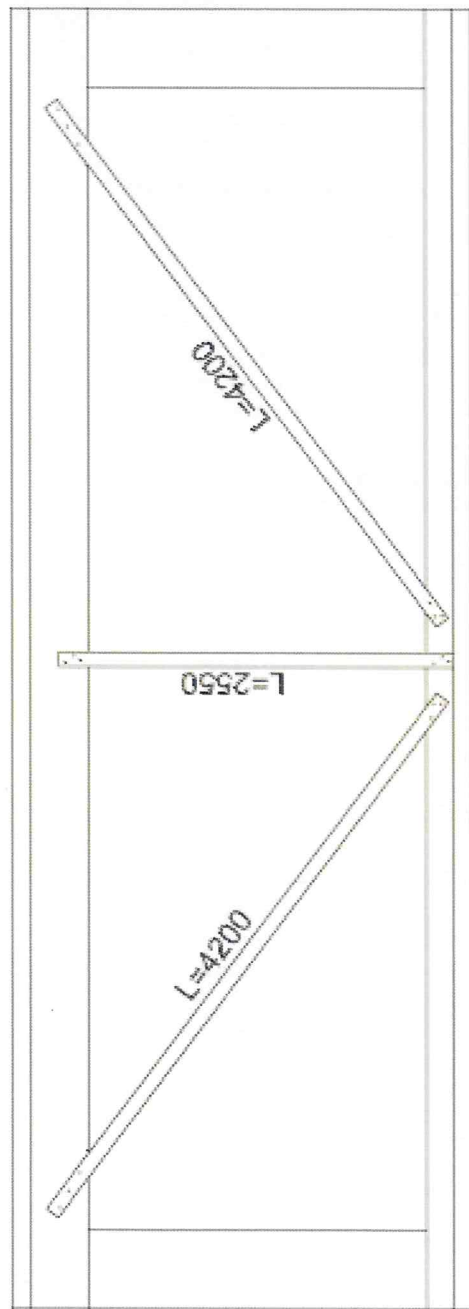
Vatten och avlopp ansluts i kopplingslåda placerad i bodgavelns underkant. Inkommande vatten ansluts till gängat rör R20 Avlopp ansluts genom att ett avloppsrör Ø110 med muff och tätningssring skjuts på kopplingslådans fasta Ø 110-rör.

## EL

Bodarna är utrustade med in- och uttagslåda CEE 432-6. överkoppling mellan bodar med separat sladd. Antalet bodar som kan sammankopplas på varje 32A matning är beroende av bodtyp men normalt kan fem bodar anslutas. Anslutningseffekt, se respektive bodtyp. Vid uppstart är det lämpligt att en bod i taget ansluts för att begränsa den momentana belastningen

**REMODUL AB**

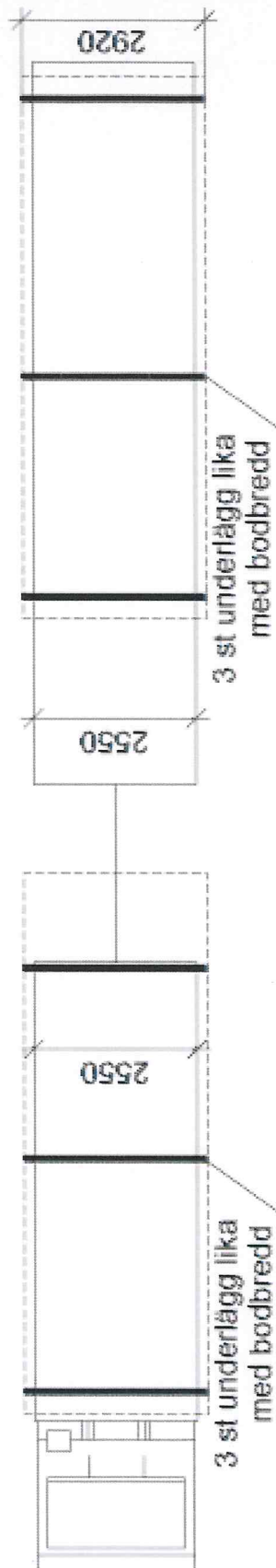
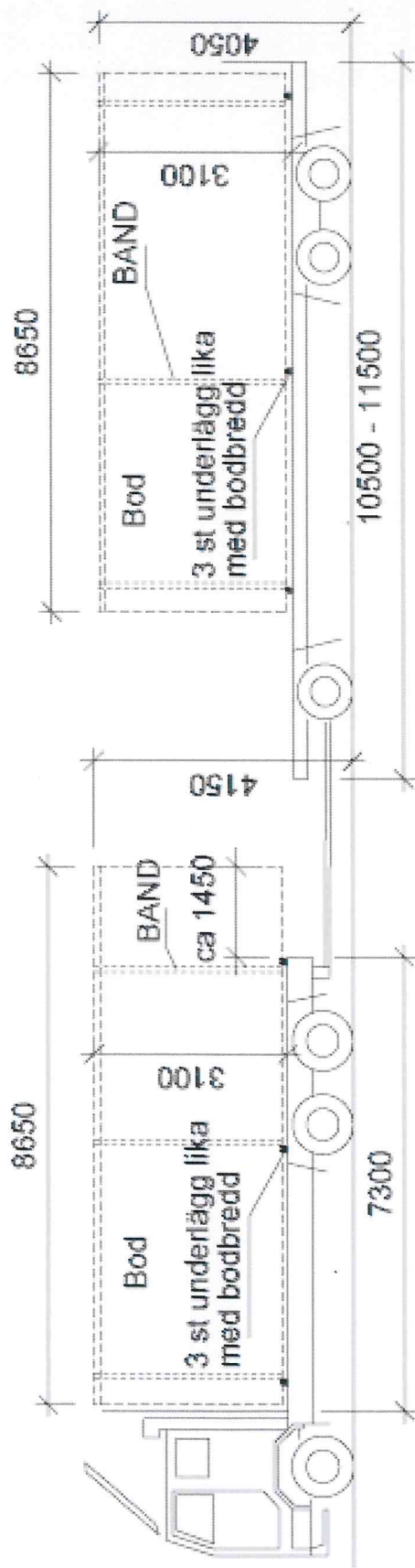
# Stagning öppen bod 2900x8450



Stagvirke 34x95

2 st L=4200 och 1 st L=2550 till varje öppen sida

3 st Byggplåtskruv saphir 6,5x90 med borrspets  
art nr 20203 i varje virkesdelis ände



Flakmått bil 2550 x 7300, höjd 1050  
 Flakmått släp 2550 x 10500 - 11500, höjd 950

Anvisningar för transport  
 Std Bod  
 Standardbil